

een project met de kracht van USG Innovativ



BMA Ergonomics-Axia Profit bureaustoel F

## VERBETER DE ZITERVARING OP EEN BUREAUSTOEL

### Samen met BMA werken aan het 'spelings' project

BMA Ergonomics is gespecialiseerd in oplossingen waarbij de juiste balans wordt gevonden tussen verantwoord werken en het verlagen van het ziekteverzuim. Zij is de fabrikant van de Axia® beeldschermstoelen, de perfecte synthese tussen Ergonomie, Biomechanica en Vormgeving. De stoelen zijn uniek en hebben zich in de praktijk inmiddels bewezen als een zeer succesvolle 'tool' in de strijd tegen het ziekteverzuim op de werkvloer.

#### Opdracht

Het komt voor dat, door het intensieve gebruik van de bureaustoel, speling optreedt aan de verschillende onderdelen van de stoel, zoals het zitvlak, de rugleuning en de bedieningsknoppen. Hierdoor is de zithouding van de gebruiker niet optimaal. BMA Ergonomics heeft USG Innovativ ingeschakeld om de problemen in kaart te brengen van het type Axia® Profit en technische verbeteringen aan te dragen, waardoor de zitervaring van de gebruiker wordt verbeterd.

#### Uitdaging

Kwaliteit staat hoog in het vaandel bij BMA Ergonomics en om de gebruikerservaring van de beeldschermstoel te verbeteren is doorontwikkeling noodzakelijk. De bureaustoel heeft een aantal complexe verstelsystemen, waar jaren aan ontwikkeld is. Voor BMA Ergonomics is het belangrijk een partij te vinden die in korte tijd bekend raakt met het product en direct implementeerbare verbeterpunten aandraagt. Het probleem vraagt om een andere invalshoek en er moet afgeweken worden van de bekende paden.

#### Aanpak

Onder leiding van USG Innovativ is het project is verdeeld in twee fasen. In de eerste fase zijn de problemen met behulp van een morfologische kaart systematisch in beeld gebracht en daarmee zijn diverse oplossingsgerichte ideeën gegenereerd. In de tweede fase van het project heeft USG Innovativ een brainstorm georganiseerd met de technici van BMA Ergonomics en zijn de oplossingen uit de eerste fase van het project aangedragen om de stoel te verbeteren.

#### Resultaat

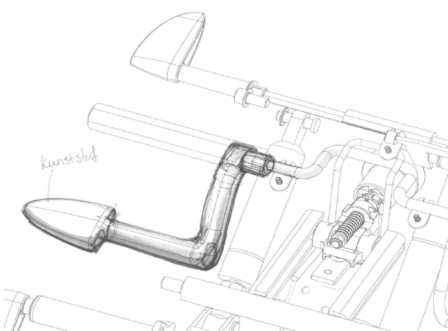
De zitervaring van de Axia® Profit beeldschermstoel is aanzienlijk verbeterd. De speling is teruggebracht waardoor de gebruiker langer plezier heeft van zijn stoel en dus gezonder zijn werk kan doen. BMA Ergonomics heeft bewezen dat kwalitatief hoogwaardige producten op een nog hoger plan gebracht kunnen worden.

#### Kracht

De combinatie van expertise bij de specialisten van BMA Ergonomics en de frisse blik van de ontwikkelaars van USG Innovativ zijn er nieuwe invalshoeken gecreëerd om verbeteringen aan te brengen in de Axia® beeldschermstoel.

Component	Option 1	Option 2	Option 3	Option 4	Option 5	Option 6
Zitvlak	[Diagram]	[Diagram]	[Diagram]	[Diagram]	[Diagram]	[Diagram]
Rugleuning	[Diagram]	[Diagram]	[Diagram]	[Diagram]	[Diagram]	[Diagram]
Arms	[Diagram]	[Diagram]	[Diagram]	[Diagram]	[Diagram]	[Diagram]
Wielensysteem	[Diagram]	[Diagram]	[Diagram]	[Diagram]	[Diagram]	[Diagram]
Bedieningsknoppen	[Diagram]	[Diagram]	[Diagram]	[Diagram]	[Diagram]	[Diagram]
Stoelkussen	[Diagram]	[Diagram]	[Diagram]	[Diagram]	[Diagram]	[Diagram]
Stoelkussen	[Diagram]	[Diagram]	[Diagram]	[Diagram]	[Diagram]	[Diagram]
Stoelkussen	[Diagram]	[Diagram]	[Diagram]	[Diagram]	[Diagram]	[Diagram]
Stoelkussen	[Diagram]	[Diagram]	[Diagram]	[Diagram]	[Diagram]	[Diagram]
Stoelkussen	[Diagram]	[Diagram]	[Diagram]	[Diagram]	[Diagram]	[Diagram]

Morfologische kaart



Idee schets van een mogelijke oplossing